



POWER BATTERY

3.8 | 5.7 | 7.6 | 9.6 | 11.5

MODULARE HOCHVOLTBATTERIE FÜR PV-SPEICHERSYSTEME



umweltschonende und sichere LiFePO₄ Batterie



modulares Design



leichter Transport und Installation



alles aus einer Hand

HOCHEFFIZIENT

- LiFePO₄ Technologie
- 25 A Lade- & Entladestrom
- Hohe Spannung, hoher Wirkungsgrad, niedrige thermische Belastung
- Elegantes und platzsparendes Design

EINFACHE INSTALLATION

- Leichter Transport und Installation durch modularen Aufbau und einfache Verkabelung
- Alle Komponenten sind leichter als 25kg
- Optimiertes, deutsches Batterie-Managementssystem
- Plug & Play

MONITORING PER APP

- Leistungsfähige RCT Power App
- Umfassende Datenvisualisierung
- Überall verfügbare Anlagenüberwachung
- Konfigurationsmöglichkeiten
- One-click update

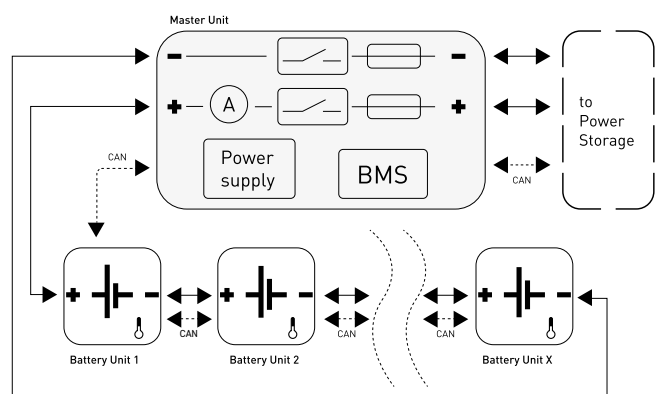
FLEXIBEL UND NACHRÜSTBAR

- 2-6 Batteriemodule
- Nutzbare Kapazität skalierbar in 1,7 kWh Schritten
- Erweiterungsfähig
- Zur Ersatzstromversorgung geeignet

NACHHALTIG

- Lithium-Eisen-Phosphat Zellchemie
- 10 Jahre Zeitwertersatzgarantie

BLOCKSCHALTBILD



POWER BATTERY

3.8**5.7****7.6****9.6****11.5**

ELEKTRISCHE PARAMETER

Nominale Kapazität (bei 25°C)	3,84 kWh	5,76 kWh	7,68 kWh	9,60 kWh	11,52 kWh
Nutzbare Kapazität (90% DoD)	3,46 kWh	5,18 kWh	6,91 kWh	8,64 kWh	10,37 kWh
Zyklusanzahl (bei 80% Restkapazität)	5000				
Spannungsbereich	120 V...173 V	180 V ... 260 V	240 V ... 346 V	300 V ... 432 V	360 V ... 520 V
Nennspannung	154 V	230 V	307 V	384 V	461 V
Maximaler Lade- / Entladestrom	25 A / 25 A	25 A / 25 A	25 A / 25 A	25 A / 25 A	25 A / 25 A
Eigenverbrauch	< 5 W				

SCHNITTSTELLE

Power Storage Schnittstelle	CAN
-----------------------------	-----

ALLGEMEIN

Batterietechnologie	LiFePO ₄				
Abmessungen (Höhe x Breite x Tiefe)	600x340x340 mm	830x340x340 mm	1060x340x340 mm	1290x340x340 mm	1520x340x340 mm
Gewicht (Einzelmodul 24kg)	54 kg	78 kg	102 kg	126 kg	150 kg
Anzahl Batteriemodule	2	3	4	5	6
IP-Schutzart	IP42				
Installationsart	Stehend / Innen				
Betriebstemperatur	+5°C ... +40°C				
Steckertyp	Weidmüller PV-Stick (MC4-kompatibel)				

SICHERHEIT / STANDARDS

Schutzklasse	I				
Zertifikate	CE, UN 38-3, EN/IEC 62619, EN/IEC 62133				
EMV	EN61000-6-2, EN61000-6-3, EN61000-3-2, EN61000-3-3				
Sicherheit	EN/IEC 61010-1:2010				