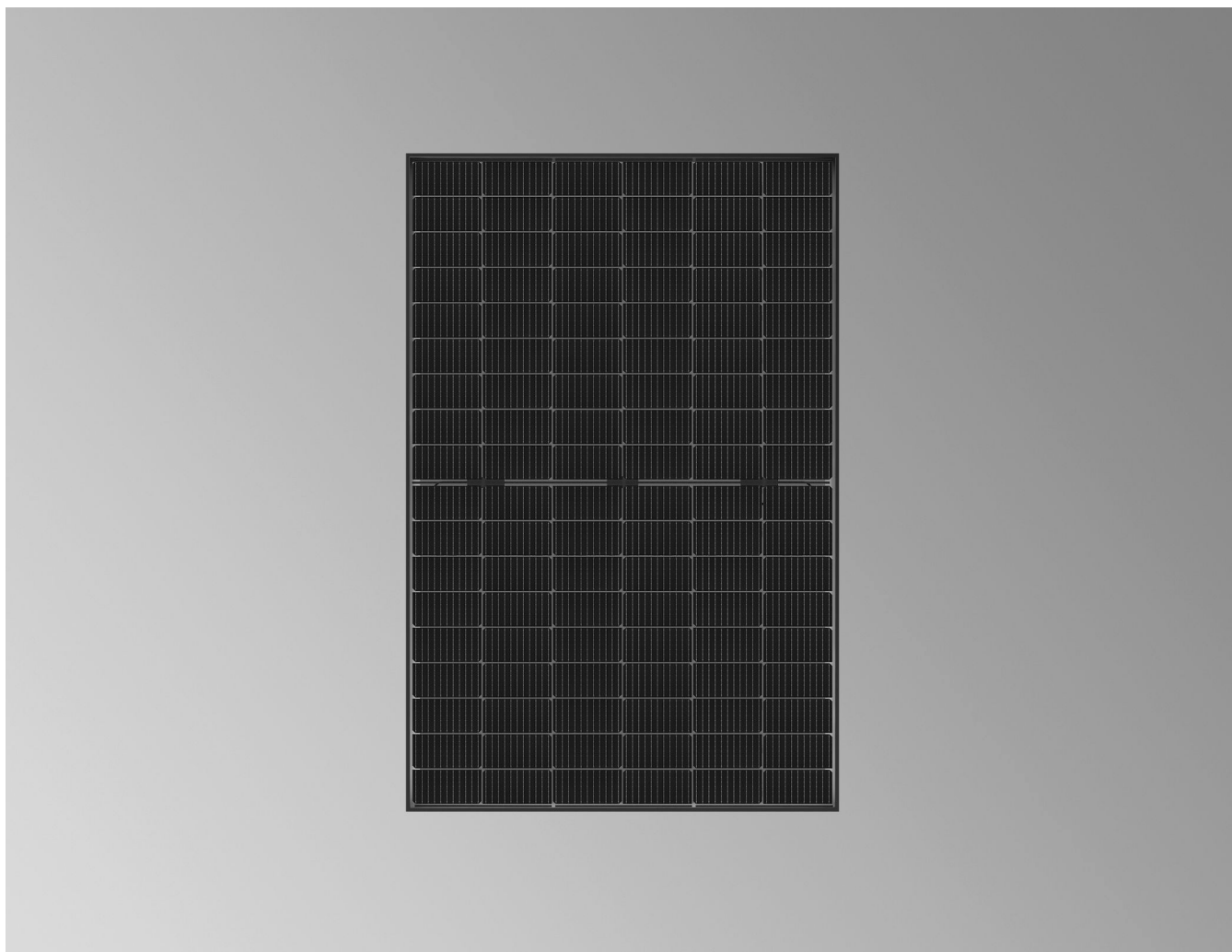


## Datenblatt

**VITOVOLT 300-DG** Typ M435AO,  
M440AO, M445AO

- Variante: Blackframe
- Zelltechnologie: N-Type TOPCon
- Modulaufbau: Bifacial (Glas/Glas)
- Auf Beständigkeit gegen Salznebel und Ammoniak geprüft.  
Daher geeignet zum Einsatz in Küstenregionen und Regionen mit intensiver Landwirtschaft.



## Technische Angaben

Vitovolt 300	Typ	M435AO	M440AO	M445AO
<b>Leistungsdaten bei STC</b>				
Nennleistung $P_{max}$	$W_P$	435	440	445
Leistungstoleranz	W	0/+5	0/+5	0/+5
MPP-Spannung im $U_{mpp}$	V	32,88	33,05	33,22
MPP-Strom $I_{mpp}$	A	13,23	13,31	13,40
Leerlaufspannung $U_{oc}$	V	38,80	39,00	39,20
Kurzschluss-Strom $I_{sc}$	A	14,01	14,10	14,19
Modulwirkungsgrad	%	21,8	22,0	22,3
<b>Temperaturkoeffizienten</b>				
Leistung	%/K	-0,30	-0,30	-0,30
Leerlaufspannung	%/K	-0,24	-0,24	-0,24
Kurzschluss-Strom	%/K	0,043	0,043	0,043
<b>Zelltemperatur bei NOCT</b>				
	°C	41	41	41

Vitovolt 300	Typ	M435AO	M440AO	M445AO
<b>Systemspannung, max.</b>	V	1500	1500	1500
<b>Rückstromfestigkeit</b>	A	25	25	25

STC Einstrahlung 1000 W/m<sup>2</sup>, Zelltemperatur 25 °C, atmosphärische Massenzahl AM 1,5, Messtoleranz ±3 % ( $P_{max}$ )

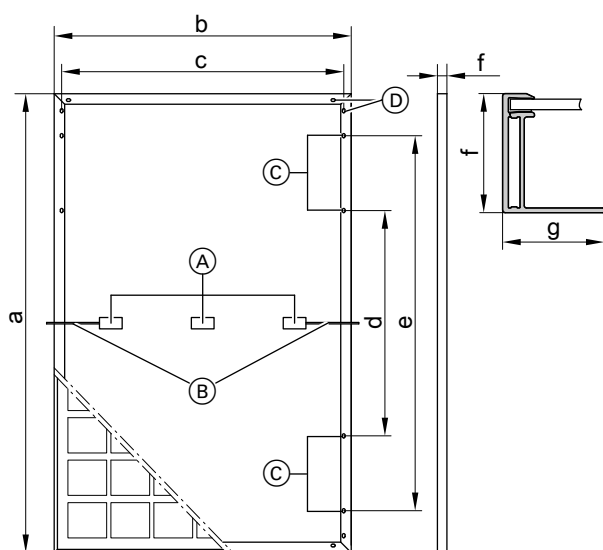
MPP Maximum Power Point (Maximalleistung bei STC)

NOCT Einstrahlung 800 W/m<sup>2</sup>, Umgebungstemperatur 20 °C, Atmosphärische Massenzahl AM 1,5, Windgeschwindigkeit 1 m/s, Messtoleranz ±5 % ( $P_{max}$ )

### Hinweis

Eine mögliche Mehrleistung durch die Glasrückseite ist abhängig von der Einbausituation.

## Anschlussmaße



- Ⓐ Anschlussdose
- Ⓑ Anschlussleitungen
- Ⓒ 8 Montagebohrungen 9 x 14 mm
- Ⓓ 4 Bohrungen für Potenzialausgleich,  $\varnothing$  5,5 mm

a	mm	1762
b	mm	1134
c	mm	1094
d	mm	1150
e	mm	1400
f	mm	30
g	mm	30/15

Zelltechnologie: N-Type TOPCon  
(Zellgröße: 182 mm x 93 mm)

Zellenanzahl: 108 Half-Cut Zellen (6 x 18)

Zelleneinbettung: Ethylenvinylacetat (EVA)

Rahmen: Eloxierte Aluminiumlegierung, schwarz

Sicherheitsglas: 2 x 1,6 mm mit Antireflexbeschichtung

Gewicht: 24,5 kg

Max. Belastung durch Druck/Sog: 5400 Pa/2400 Pa

Anschlussdose: IP68, 3 Dioden

Anschluss: Leitungen 1,2 m, Leiterquerschnitt 4 mm<sup>2</sup> mit Multi-Contact (MC4/EVO2)

Schutzklasse: II

Anwendungsklasse: A

Versandeinheit: 36 Stück pro Palette

## Garantie

### Produktgarantie

5 Jahre: Gewährleistung Viessmann  
25 Jahre: Produktgarantie Viessmann

### Leistungsgarantie

Min. 97 % nach einem Jahr  
Min. 87,4 % linear nach 30 Jahren

### Hinweis

Produkt- und Leistungsgarantie gemäß den Garantiebedingungen der Viessmann Climate Solutions SE  
Garantiebedingungen: [www.vibooks.de](http://www.vibooks.de).

### Geprüfte Qualität

Zertifiziert nach IEC 61215, IEC 61730, IEC 61701, IEC 62716 und Brandschutzklasse A nach UL790. Hergestellt in ISO 9001 und 14001 zertifizierten Werken. CE-Kennzeichnung gemäß bestehenden EG-Richtlinien.

Technische Änderungen vorbehalten!

Viessmann Ges.m.b.H.  
A-4641 Steinhaus bei Wels  
Telefon: 07242 62381-110  
Telefax: 07242 62381-440  
[www.viessmann.at](http://www.viessmann.at)

Viessmann Climate Solutions SE  
35108 Allendorf  
Telefon: 06452 70-0  
Telefax: 06452 70-2780  
[www.viessmann.de](http://www.viessmann.de)